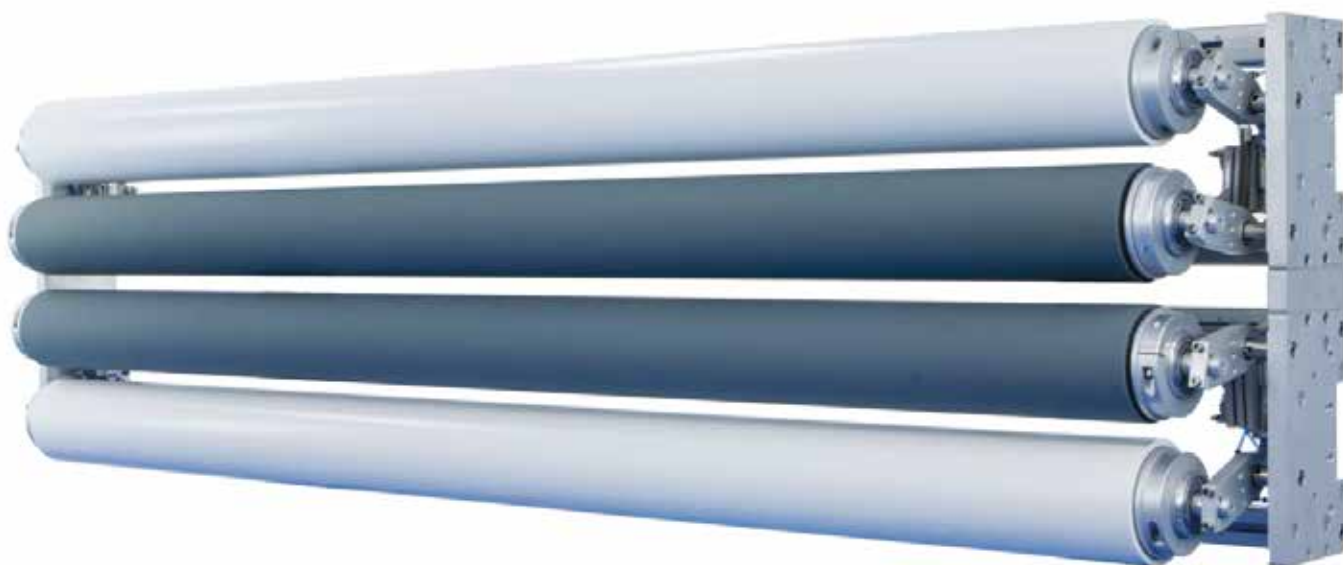


# TWC テクネック ウェブクリーナー

teknek

An ITW Company



最高のクリーニング、最高のバリュー テクネックウェブクリーナー

# TWC テクネック ウェブクリーナー

テクネックウェブクリーナーは、高バリューのウェブ分野に製品を供給するコンバーター及びマシンビルダーからの変化する要求を満たすよう、設計されています。

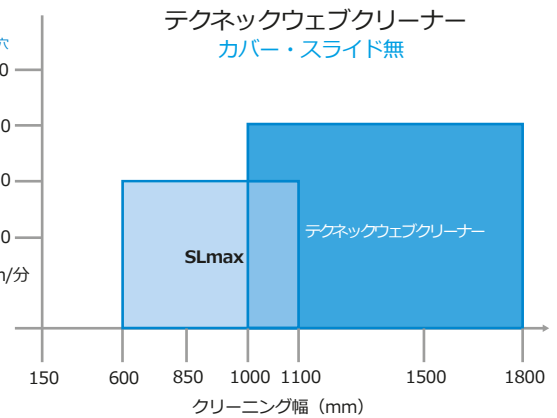
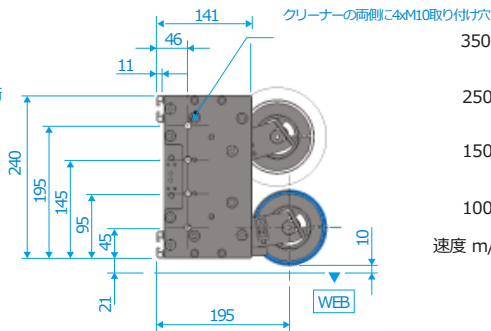
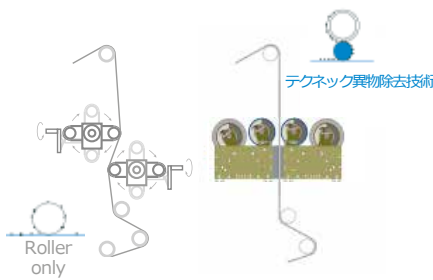
(多機能フィルム、リチウムイオン電池、電子フィルムなど)

- ・最高のクリーニングが可能 - 個別試験を経たテクネッククリーニングシステム
- ・すべてのウェブを処理 - クリーニング点での圧力を低減
- ・実績のある技術 - 多くの企業で使用および承認
- ・最高のバリュー - 代替技術と比較



An ITW Company

特長	強み
NT & GAR Nanoclean™及びUTFローラー	<ul style="list-style-type: none"> <li>・低静的クリーニング</li> <li>・最高のプロセス収率を実現</li> <li>・コーティングプロセスに変更無し</li> <li>・12か月の保証を提供</li> </ul>
軽量ローラースリーブ技術	<ul style="list-style-type: none"> <li>・調整なしで全てのWebタイプを処理可能</li> <li>・低圧力を適用かつ最大限の洗浄力</li> <li>・昇降装置が不要 - 取り外しが安全</li> </ul>
低保有コスト	<ul style="list-style-type: none"> <li>・ローラーの損傷なし</li> <li>・最小のオペレータ関与</li> <li>・毎月消耗コストを低減</li> </ul>
同一フレームに小型ローラーを収納可能	<ul style="list-style-type: none"> <li>・クリーニング幅を最適化</li> <li>・薄い細いウェブを加工可能</li> <li>・1台ですべてのアプリケーションに対応</li> </ul>
取り付け簡単	<ul style="list-style-type: none"> <li>・片面または両面マシンのセットアップ</li> <li>・複数の取り付け位置</li> <li>・ホストマシンと完全に統合</li> </ul>



## オプション

- ・静電気防止システム
- ・片面または両面のセットアップ
- ・スライド式のサイドアクセスモジュール



## コンタクトクリーニングにおいて世界をリード

Teknek Head Office  
River Drive  
Inchinnan Business Park  
Renfrewshire, PA4 9RT  
Scotland, UK

Teknek China Ltd  
Unit E, 4/F,  
Winfield Industrial Building,  
3 Kin Kwan Street,  
Tuen Mun, N.T.  
Hong Kong

Teknek(ブルックスジャパン)  
812-0016  
福岡県福岡市博多区博多駅南  
1-3-1 日本生命博多南ビル6F

Teknek (Simco-Ion)  
2257 North Penn Road  
Hatfield,  
PA 19440  
USA

T: +44 (0)141 568 8100  
E: teknek@teknek.com

T: +852 2468 3160  
E: hk@teknek.com

T: +81 (0)924 736 455  
E: teknekjapan@brux.jp

T: +1 215 822 6401  
E: ussales@teknek.com