

SMT 2017  
ボードクリーナー

teknek

An ITW Company



# SMT 2017 ボードクリーナー



An ITW Company

テクネックはSMT 2017を基板クリーニングにおける”ベンチマーク機種”として発売します。国際ESD規格に適合するよう専用設計された静電気制御環境にて、世界最高水準のコンタクトクリーニングを実現しました。最先端を行く本製品へは新たに革新的な設計を導入され、さらに多様な基板サイズに対応できます。

## 仕様

クリーニング幅 (2種)	40 - 400mm / 40 - 600mm
運転モード	両面 - バイパス または 片面 - バイパス
ローラータイプ	NT - Nanoclean™ 20.20
粘着テープ	低帯電粘着テープ
速度	1-40 m/mm
パスライン	900 ± 50mm
電源	ユニバーサル電源
圧縮空気供給	5-7 bar (オイルフリー圧縮空気)

## ESD基準

装置	ANSI / ESDs 20.20 - 2014 IEC 61340-5-1:2016
NANOCLEAN™ 20.20	ANSI / ESDs 6.1 - 2014 IEC 61340-5-1:2016

## 装置接地規格

ANNEX A (自動処理装置)

## ラバーローラー規格 (全テクネック製品)

ISO 6123 Class A

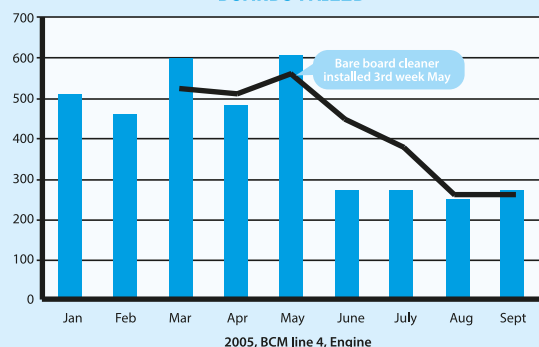
## 粘着テープ規格 (全テクネック製品)

FINAT

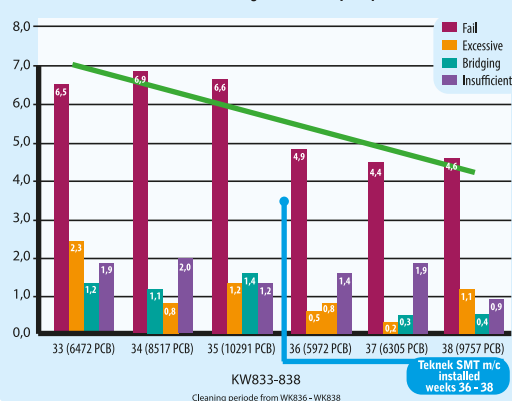
## SMTデータ



BOARDS FAILED



Results KohYoung Line Florenz (all in)



## 強み



ラバーロール&粘着テープ

新型のNTローラーとGAR粘着テープは、SMT2017のクリーニング機構で「静電気制御クリーニング」を実現する2つの主要な要素です。ナノクリーン™とGAR粘着テープにはシリコン不使用のシステムもご用意しています。



新型SMT2017はESDの国際基準に適合すべく設計されており、基板が通る箇所は低帯電に制御されます。

SMT2017は高まる静電気制御への需要に応えるべく開発されました。

規格準拠：

ANSI / ESDs 20.20 - 2014 & ANSI / ESDs 6.1 - 2014  
IEC 61340-5-1:2016

低帯電環境



フォローする

SMT2017の稼働時間を最大限にするため、Teknekは調整システムを備えた独立型の自動コンベアーを開発しました。機械内の移動レールは前後のコンベアー幅の変化に自動的に追従し、実稼働時間を最大限に保ちます。



処理能力強化

片面クリーニングの搬送機構を変更し、SMT2017はより多種多様な基板の処理が可能になっています。50x50mm - 600x600mmの基板が円滑に処理およびクリーニングできます。

新設計の搬送ベルトと軽量ラバーローラーがよりやさしい基板表面へのクリーニング圧を実現しました。回路や組み込みコンポーネントを傷つけません。



新しいオペレータインタフェース

ProFaceの新型かつ高速のPLCを採用しています。多言語対応で簡単操作のタッチスクリーンを通じて、SMT2017をすぐに設定して操作です。

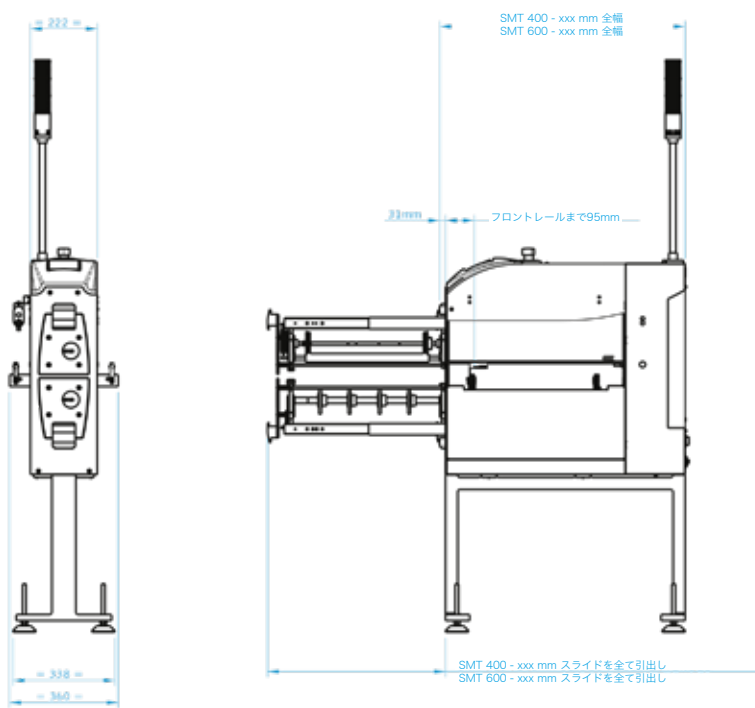
新ソフトウェアには250の異なる基板プログラムを保存でき、容易に変更可能です。

# SMT 2017 ボードクリーナー



An ITW Company

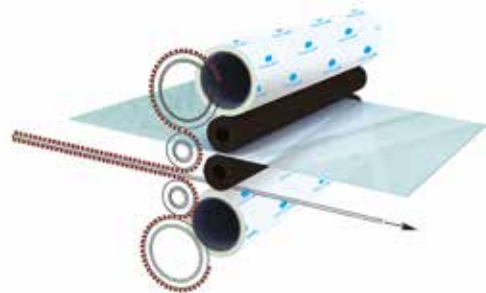
## 技術仕様



注：SMT2017に低帯電粘着テープを使用可

## 対応サイズ

基板プロセス			
両面クリーニング	最小長 - 最大長	98mm - N/A	98mm - N/A
	最小幅 - 最大幅	40mm - 400mm	40mm - 600mm
	最小厚 - 最大厚	0.6mm - 3.2mm	0.6mm - 3.2mm
バイパスモード	最小長 - 最大長	120mm - N/A	120mm - N/A
	最小幅 - 最大幅	40mm - 400mm	40mm - 600mm
	最小厚 - 最大厚	0.6mm - 3.2mm	0.6mm - 3.2mm
片面クリーニング	最小長 - 最大長	50mm - N/A	50mm - N/A
	最小幅 - 最大幅	40mm - 400mm	40mm - 600mm
	最小厚 - 最大厚	0.6mm - 3.2mm	0.6mm - 3.2mm
バイパスモード	最小長 - 最大長	50mm - N/A	50mm - N/A
	最小幅 - 最大幅	40mm - 400mm	40mm - 600mm
	最小厚 - 最大厚	0.6mm - 3.2mm	0.6mm - 3.2mm



## コンタクトクリーニングにおいて世界をリード

**Teknek Head Office**  
River Drive  
Inchinnan Business Park  
Renfrewshire, PA4 9RT  
Scotland, UK  
  
T: +44 (0)141 568 8100  
E: teknek@teknek.com

**Teknek China Ltd**  
Unit E, 4/F,  
Winfield Industrial Building,  
3 Kin Kwan Street,  
Tuen Mun, N.T.  
Hong Kong  
  
T: +852 2468 3160  
E: hk@teknek.com

**Teknek (BRUX Japan)**  
1-3-1-6F Hakataekiminami  
Hakata-ku,  
Fukuoka-city, 812-0016  
Japan  
  
T: +81(0)92 473 6455  
E: teknekjapan@brux.jp

**Teknek (Simco-Ion)**  
2257 North Penn Road  
Hatfield,  
PA 19440  
USA  
  
T: +1 215 822 6401  
E: ussales@teknek.com

