

CM81
クリーナー

teknek

An ITW Company



CM81 クリーナー

新型のCM81薄膜材料クリーナーは、超薄膜素材のためのクリーナーに対する業界からの高まる需要に応じて開発されました。静電気制御環境と世界一流のクリーニングを提供するCM81は、Teknekのエラストマーと粘着テープ技術の革新により生まれました。

CM81で採用されたTeknekの最新エラストマーのNTは、薄膜処理の技術革新における主要な要素の一部にすぎません。この独自素材は、クリーニングでの静電気を制御し、Teknekが誇るクリーニングと信頼性の高い薄膜処理を可能にします。

仕様

クリーニング幅 (5種)	40 - 400mm / 40 - 600mm
運転モード	単方向&オートリバース**
処理速度	1 -40 m/mm
静電気除去	SIMCO製MEB静電気除去バー又はエアアシスト静電気除去バー
バスライン高さ	900 または1000 +/-50mm
電源 (ユニバーサル)	85-264V AC
空気供給	5-7 bar (オイルフリーエア)
ローラーの上部リフトと上部駆動	オプション機能)

** その他の運転モードについてはお問合せください



特長

強み



静電気制御クリーニング

Teknekは画期的な「静電気制御クリーニング」システムを導入し、コンタクトクリーニングの限界を押し上げています。特許取得済みのNTエラストマーとGAR粘着テープを組み合わせることにより、静電気制御のTeknekのクリーニング性能を提供します。



ローラーキャリッジ

CM81は、今日の製造工程に完全に適合するよう特別に設計されています。工程内ではダウンタイムを最小限に抑えることが不可欠ですが、CM81はローラーキャリッジを素早く除去することによりこの課題に対処しています。

ローラーが上部リフトと上部駆動の場合は、標準のクイックリムーバル機能があるローラー受けではないものへ変更されます。。



低帯電粘着シート

Teknekは低帯電粘着シートにより、更なる革新を続けます。CM81は、クリーニングの重要な要素であるNTローラーと接地、低帯電粘着シートで、最高の低静電気クリーニングを提供致します。



静電気制御

CM81の低静電気技術により、装置内材料クリーニング時の静電気追加帯電は御座いません。

CM81の標準装備である2本のMEB静電気除去バーと、オプションの外部取り付けエアアシスト静電気除去バーにより、再汚染を抑制します。



素材制御

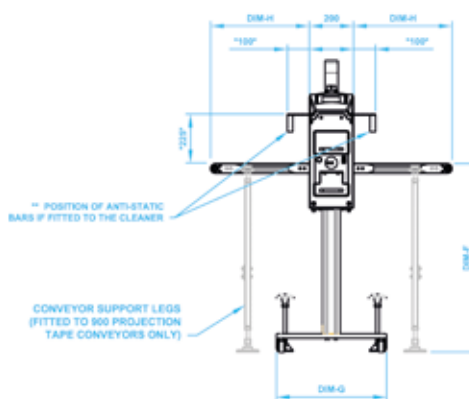
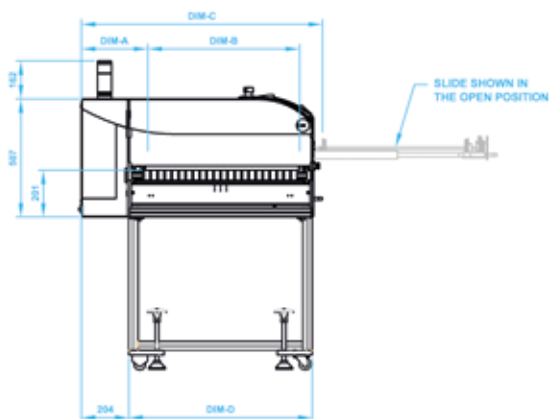
CM81のコンパクトなステンレス鋼製の駆動型サポートローラーが薄型材料処理に関する課題に対処します。サポートローラーはクリーニングローラーの挟み込み箇所まで素材を誘導し、クリーナーでの素材のスムーズな移動をサポートします。

CM81 クリーナー

技術仕様



An ITW Company



コンベア付きCM80の外観

機械	クリーニング幅	全幅	引出し幅
CM81 - 300	320mm	724mm	1511mm
CM81 - 600	622mm	1026mm	1813mm
CM81 - 650	650mm	1026mm	1813mm
CM81 - 750	762mm	1166mm	1953mm
CM81 - 1000	1000mm	1404mm	2191mm

コンベアタイプ	DIM_A
標準テープ	450mm
標準ディスク	470mm
標準スタビーテープ	127mm
標準スタビーディスク	131mm
コンベアなし	0mm

追加の標準コンベアオプションがございます



Roller Maintenance Products
TEKWIPES: MI6700C ローラードクター : PL63097

コンタクトクリーニングにおいて世界をリード

Teknek Head Office
River Drive
Inchinnan Business Park
Renfrewshire, PA4 9RT
Scotland, UK

T: +44 (0)141 568 8100
E: teknek@teknek.com

Teknek China Ltd
Unit E, 4/F,
Winfield Industrial Building,
3 Kin Kwan Street,
Tuen Mun, N.T.
Hong Kong

T: +852 2468 3160
E: hk@teknek.com

Teknek (BRUX Japan)
1-3-1-6F Hakataekiminami
Hakata-ku,
Fukuoka-city, 812-0016
Japan

T: +81(0)92 473 6455
E: teknekjapan@brux.jp

Teknek (Simco-Ion)
2257 North Penn Road
Hatfield,
PA 19440
USA

T: +1 215 822 6401
E: ussales@teknek.com