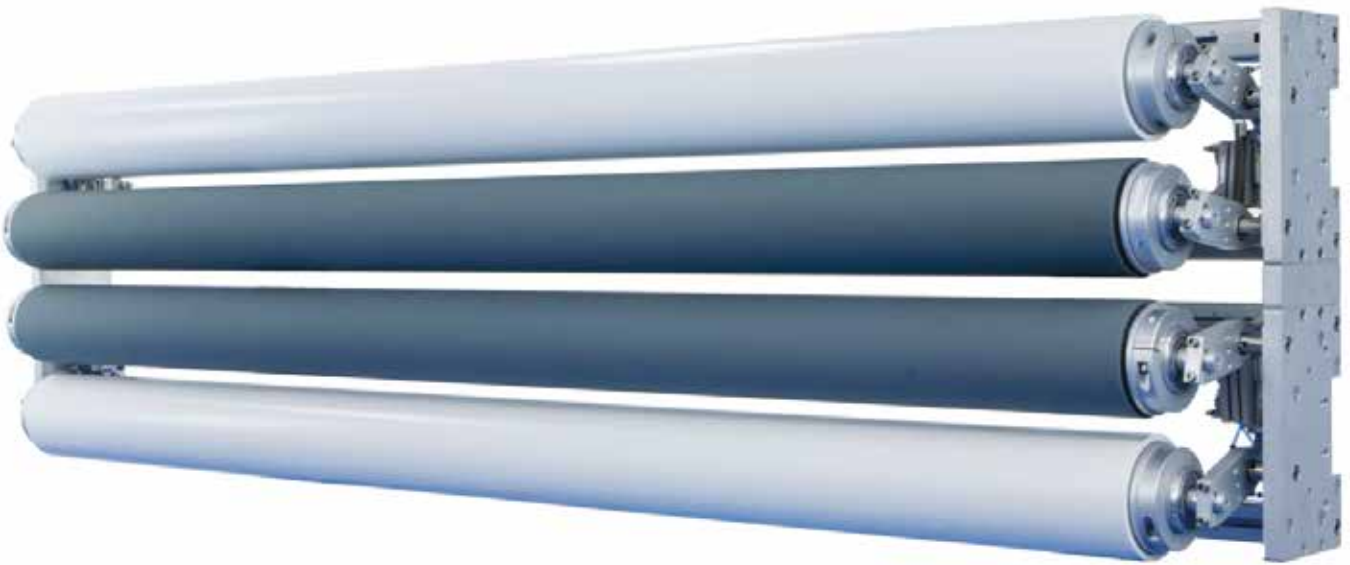


テクネック ウェブクリーナー

teknek

An ITW Company



最高のクリーニング、最高のバリュー テクネックウェブクリーナー

テクネックウェブクリーナー

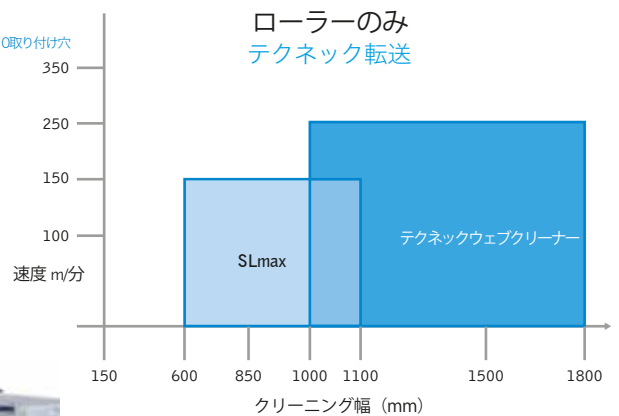
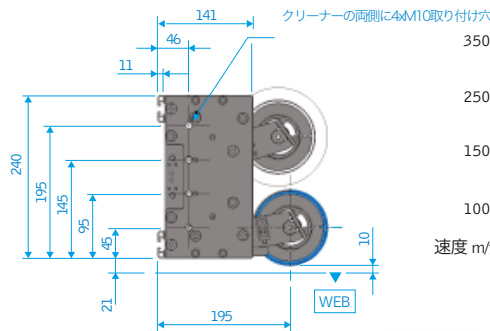
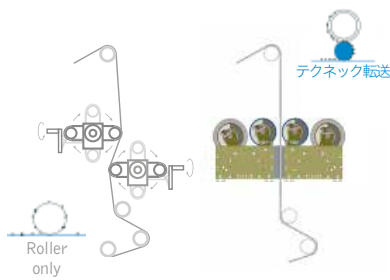
テクネックウェブクリーナーは、高バリューのウェブ分野に製品を供給するコンバーター及びマシンビルダーからの変化する要求を満たすよう、設計されています。

(多機能フィルム、リチウムイオン電池、電子フィルムなど)

- ・最高のクリーニングが可能 - 個別試験を経たテクネッククリーニングシステム
- ・すべてのウェブを処理 - クリーニング点での圧力を低減
- ・実績のある技術 - 多くの企業で使用および承認
- ・最高のバリュー - 代替技術と比較



特長	強み
NT & GAR Nanoclean™及びUTFローラー	<ul style="list-style-type: none"> ・低静的クリーニング ・最高のプロセス収率を実現 ・コーティングプロセスに変更無し ・12か月の保証を提供
軽量ローラースリーブ技術	<ul style="list-style-type: none"> ・調整なしで全てのWebタイプを処理可能 ・低圧力を適用かつ最大限の洗浄力 ・昇降装置が不要 - 取り扱いが安全
低保有コスト	<ul style="list-style-type: none"> ・ローラーの損傷なし ・最小のオペレータ関与 ・毎月消耗コストを低減
同一フレームに小型ローラーを収納可能	<ul style="list-style-type: none"> ・クリーニング幅を最適化 ・薄い細いウェブを加工可能 ・1台ですべてのアプリケーションに対応
取り付け簡単	<ul style="list-style-type: none"> ・片面または両面マシンのセットアップ ・複数の取り付け位置 ・ホストマシンと完全に統合



オプション

- ・静電気防止システム - 緩く供給
- ・片面または両面のセットアップ
- ・スライド式のサイドアクセスモジュール



コンタクトクリーニングにおいて世界をリード

Teknek Head Office
River Drive
Inchinnan Business Park
Renfrewshire, PA4 9RT
Scotland, UK

T: +44 (0)141 568 8100
E: teknek@teknek.com

Teknek China Ltd
Unit E, 4/F,
Winfield Industrial Building,
3 Kin Kwan Street,
Tuen Mun, N.T.
Hong Kong

T: +852 2468 3160
E: hk@teknek.com

Teknek (BRUX Japan)
1-3-1-6F Hakataekiminami
Hakata-ku,
Fukuoka-city, 812-0016
Japan

T: +81(0)92 473 6455
E: teknekjapan@brux.jp

Teknek (Simco-Ion)
2257 North Penn Road
Hatfield,
PA 19440
USA

T: +1 215 822 6401
E: ussales@teknek.com