

CM81 基板シートクリナー

teknek

An ITW Company



CM81 基板シートクリーナー

新型のCM81基板シートクリーナーは、超薄材向けクリーナーに対する業界の高まる需要に応えて開発されました。静電気制御機構と世界トップクラスのクリーニングを提供するCM81は、Teknekのエラストマーと粘着シート技術の革新により生まれました。

CM81に搭載されているTeknekの最新エラストマーNTは、薄材処理の技術革新における重要な要素の一部にすぎません。この独自素材は、クリーニングでの静電気を制御し、Teknekが誇るクリーニングと信頼性の高い薄材処理を可能にします。

仕様

クリーニング幅（5種）	300, 600, 650, 750, 1000mm
運転モード	単方向&オートリバース**
処理速度	1- 40 m/min
静電気除去	エアアシスト静電気除去バー（出口側）
バスライン高さ	900 または1000 +/-50mm
電源	85-264V AC
必要な空気圧	5-7 bar、オイルフリー圧縮空気

** その他の運転モードについてはお問合せください



特長

強み



静電気制御クリーニング

Teknekは画期的な「静電気抑制クリーニング」システムを導入し、コンタクトクリーニングの限界を押し上げています。特許取得済みのNTエラストマーローラー/GNTエラストマーローラーとGAR粘着シートの組み合わせにより、Teknekの低帯電クリーニングを提供します。



ローラーキャリッジ

CM81は、最新の製造工程に完全に適合するよう設計されています。工程内では機械の稼働時間がポイントとなりますが、CM81はローラーキャリッジを最短化することによりこの課題に対処しています。

注) ローラートップリフト&ドライブが取り付けられている場合、取り出し機能のある標準のローラーキャリッジに変更されます。ご注意下さい。



低帯電粘着シート

GAR粘着シートは、Teknekの継続的なイノベーションにより生まれました。NT/GNTローラーとアース構造及びGAR粘着シートにより、最高のクリーニングを実現すると同時にクリーニング時の静電気を最低限に抑えます。



静電気制御

CM81内部の「静電気抑制」技術は、処理する素材での新たな静電気発生を防止します。新型の外部エアアシストDC帯電防止バーが素材上の電荷バランスを確保し、汚れの再付着を最小限に抑えます。

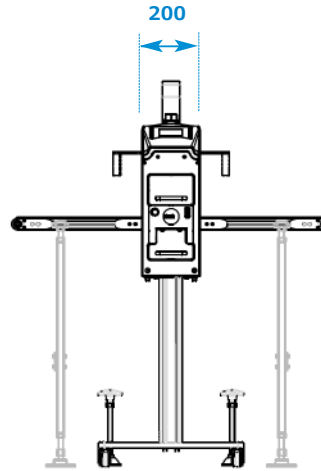
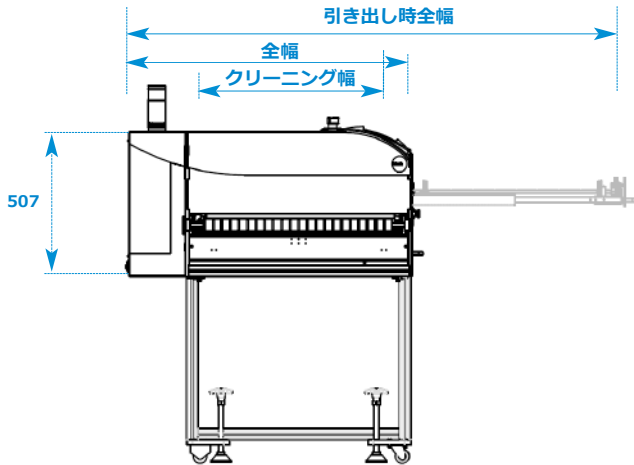


素材制御

CM81のコンパクトな駆動型ステンレスサポートローラーが、薄材処理に関する課題をクリアします。サポートローラーはクリーニングローラーの挟み込み箇所まで素材を誘導し、クリーナーでの素材のスムーズな搬送をサポートします。

CM81 基板シートクリーナー

技術仕様



コンベア付きCM80の外観

teknek

An ITW Company

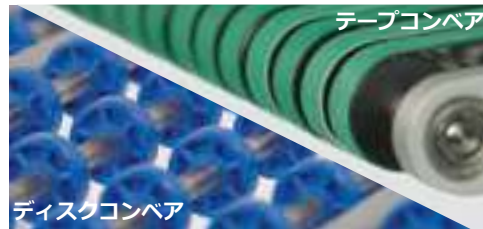
機械	クリーニング幅	全幅	引出し幅
CM81 - 300	320mm	724mm	1511mm
CM81 - 600	622mm	1026mm	1813mm
CM81 - 650	650mm	1026mm	1813mm
CM81 - 750	762mm	1166mm	1953mm
CM81 - 1000	1000mm	1404mm	2191mm

コンベアタイプ (mm)	ディスクタイプ	テープタイプ
ショート	136.5mm	127mm
標準	486.5mm	449mm
ロング	626.5mm	545/600/900mm

※コンベア無しのオプションもできます。



メンテナンス製品
TEKWIPES: MI6700C ローラードクター: PL63097



テープコンベア

ディスクコンベア

コンタクトクリーニングにおいて世界をリード

Teknek Head Office
River Drive
Inchinnan Business Park
Renfrewshire, PA4 9RT
Scotland, UK

T: +44 (0)141 568 8100
E: teknek@teknek.com

Teknek China Ltd
Unit E, 4/F,
Winfield Industrial Building,
3 Kin Kwan Street,
Tuen Mun, N.T.
Hong Kong

T: +852 2468 3160
E: hk@teknek.com

Teknek (ブルックスジャパン)
812-0016
福岡県福岡市博多区博多駅南
1-3-1 日本生命博多南ビル6F

T: +81 (0)924 736 455
E: teknekjapan@brux.jp

Teknek (Simco-Ion)
2257 North Penn Road
Hatfield,
PA 19440
USA

T: +1 215 822 6401
E: ussales@teknek.com