

# NWP ナローウェブクリーナー

teknek

An ITW Company



# NWP ナローウェブクリーナー

ナローウェブクリーナー「NWP」は、ウェブ（ロール）状の材料に付着している異物を除去する目的で開発されました。フレキソ印刷、デジタル印刷、オフセット印刷などの世界的リーディングメーカーから、Teknek社製のコンタクトクリーナーが採用されています。紙、フィルム、フレキシブル基板、中間膜、金属箔など様々なウェブ状の基材のクリーニングにご使用いただけます。

この装置には、当社が独自に開発した高性能のエラストマー製クリーニングローラーとカット済み粘着シートが装着されており、これまでにない高品質のクリーニング効果を実現し、歩留まり向上に貢献します。  
クリーニングローラーにより、1 $\mu$ m未満の異物まで完全に除去され、カット済み粘着シートに転写されます。粘着シートが異物で飽和した場合は、そのシートを剥がすだけの簡単な作業で新しくリフレッシュできます。

## 仕様

クリーニング幅	345, 430, 520, 570mm *
処理速度	最大250m/min（駆動機構無し） **
電源	24v DC（外部制御信号）
静電気除去ユニット用電源	110/240v AC 50/60 Hz
必要な空気圧	5 - 7Bar オイルフリードライエアー

\* 600mm と 750mm 幅も、ご要望により提供できます。

\*\* 250m/minを超える仕様については当社にお問い合わせください。





カット済み粘着シートへのサイドアクセス

粘着シートのメンテナンス性を考慮し、スライド機構が標準装備されております。

粘着シートを剥がす際、作業者はスライドするだけで簡単にアクセスできます。この機構により、製造ラインまたはプロセスに無理なく組み込めます。



安全で確実なアクセス特性

NWPの上部ユニットを開くことで、ウェブを本装置内にセットすることができます。また、エラストマー製クリーニングローラーにアクセスして簡単にメンテナンスすることができます。



取り外し簡単な保持機構

NWPには「QRH」システムを採用。カット済み粘着シートを安全確実、迅速かつ容易に交換することが可能です。粘着シートの交換に工具は全く必要はありません。



装置の背面部

装置の底面部

様々な場所への設置が可能です。NWPは、お客様のご要望に応じて、垂直位置と水平位置の両方に取り付けることができます。

アクティブ型  
静電気除去システムパッシブ型  
静電気除去システム

NWPには、オプションとしてアクティブ型とパッシブ型の2つの異なる静電気除去システムがあります。装置の出口側に装着することで、クリーニング後のウェブに異物が再付着することを防止します。



ガイドロール（オプション）

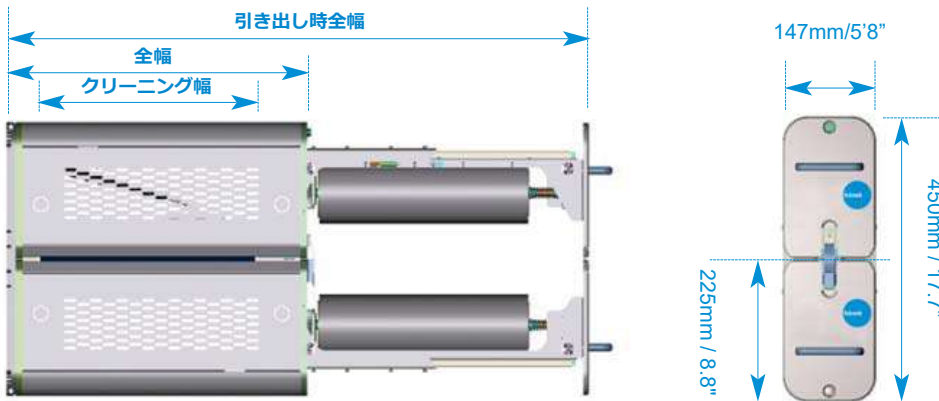
オプションで、装置の入口または出口の6カ所にガイドロールを取り付け可能です。このガイドロールによりNWP前後のパスラインがどのような角度でも、水平にウェブを通すことができます。

# NWP ナローウェブクリーナー



An ITW Company

## 装置仕様



型式	クリーニング幅	全幅	引き出し時全幅
NWP - 345	345mm	504mm	996mm
NWP - 430	430mm	589mm	1166mm
NWP - 520	520mm	679mm	1346mm
NWP - 570	570mm	729mm	1445mm

600mm と 750mm 幅も、ご要望により提供できます。



ローラーメンテナンス用品



## コンタクトクリーニングのグローバルリーダー

Teknek Head Office  
River Drive  
Inchinnan Business Park  
Renfrewshire, PA4 9RT  
Scotland, UK

T: +44 (0)141 568 8100  
F: +44 (0)141 568 8101

Teknek(ブルックスジャパン)  
812-0016  
福岡県福岡市博多区博多駅南  
1-3-1 日本生命博多南ビル6F

T: +81 (0)924 736 455  
E: teknekjapan@brux.jp

Teknek China Ltd  
1505 Haitong Security Building  
No. 689 Guangdong Road,  
Huangpu Area, Shanghai  
China 200001

T: +86 (0)21 3311 0329  
F: +86 (0)21 3311 0330

Teknek Korea  
D-1311, Kwangmyung TechnoPark,  
60 Haan-ro, Kwangmyung-si,  
Keonggi-do,  
Korea, 423-050

T: +82 (0)31 508 8978  
F: +82 (0)31 508 8979