

TEK-BC SMT基板クリーナー

teknek

An ITW Company



TEK-BC SMT基板クリーナー

TEK-BCは、今日のSMT業界で要求されている「低帯電及び低ストレス」での基板クリーニングを想定した製品です。当社の開発理念であるTeknek2.0に基いた多機能製品は、インダストリー4.0を満たしております。世界中で数多くの実績のある当社のクリーニング技術に最新機能が加わったこの画期的な製品は、お客様の製造工程に多くのメリットをもたらします。

仕様

	TeK-BC-20	TeK-BC-20C
方式	片面 - 基板クリーナー	片面 - 基板クリーナー
クリーニング幅	40 - 400mm	40 - 400mm
運転モード	クリーニング/バイパス	クリーニング/バイパス
対応ローラー	gnt / nt / nano	gnt / nt / nano
対応粘着ロール	GAR / AREF	GAR / AREF
基板待機コンベア	標準装備	なし
処理速度	2 - 22m/min	2 - 22m/min
搬送高さ	900 ± 50mm	900 ± 50mm
電源規格	110 - 240vAC	110 - 240vAC
必要な空気圧	5-7 bar・オイルフリー圧縮空気	5-7 bar・オイルフリー圧縮空気

注：低帯電クリーニング、ESD準拠にはgnt cleanローラー(またはnt cleanローラー)と粘着ロールGARが必要です。

製造規格

	TeK-BC-20 & 20C
装置	ANSI / ESD s6.1 - 2014 及び IEC 61340-5-1-2016 準拠
全てのクリーニングローラー	ISO 6122 CLASS A
SMT NT™ / NANOCLEEN	ANSI / ESD s20.20 - 2014 準拠
全ての粘着ロール	FINAT 準拠



Teknek アプリケーション



基板モニター

- 正確な接触 / 正確なクリーニング
- 最低ニップ圧で基板へのストレスを軽減
- 厚さ検知精度0.2mm
- 二重基板投入検知



モーターモニター

- メンテナンス要求機能
- モーター監視機能
- CANバスコントロールシステム



ベルトモニター

- メンテナンス要求機能
- オペレーターへの警告機能
- 自動テンション制御による長寿命化



内部カメラ

- 内部監視カメラ搭載
- 内部状況リアルタイム画像表示
- 静電気対策として覗き窓を排除



通信全般

- SMEMA
- Hermes
- MES "APOLLO"



静電気モニター

- 任意に閾値設定可能な静電気モニター
- TeK-BC-20/装置内部にセンサーを設置
- TeK-BC-20C/装置外部にセンサーを設置



ブラシ&バキューム

- 重度の汚染除去用に内部への取付オプション
- 逆回転ESD対応ブラシ
- 外部取付排気ユニット "BOFA"

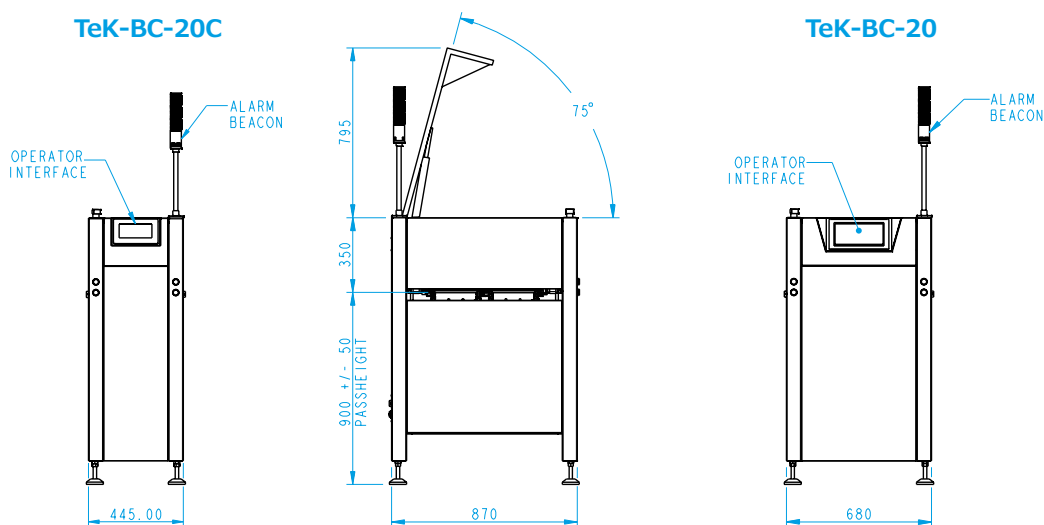


TEK-BC SMT基板クリーナー

teknek

An ITW Company

製品仕様



対応サイズ

TeK-BC-20 クリーニング&パイ パス	最小 - 最大 長さ	50mm - 350mm
	最小 - 最大 幅	40mm - 400mm
	最小 - 最大 厚さ	0.6mm - 3.2mm
TeK-BC-20 基板待機	最小 - 最大 長さ	50mm - 350mm
	最小 - 最大 幅	40mm - 400mm
	最小 - 最大 厚さ	0.6mm - 3.2mm
TeK-BC-20C クリーニング&パイ パス	長さ	SMEMA使用時:400mmまで スタンドアロンまたはHermes使用時:制限無し
	最小 - 最大 幅	40mm - 400mm
	最小 - 最大 厚さ	0.6mm - 3.2mm
TeK-BC-20C 基板待機	N/A	N/A


コンタクトクリーニングのグローバルリーダー

 Teknek Head Office
River Drive
Inchinnan Business Park
Renfrewshire, PA4 9RT
Scotland, UK


T: +44 (0)141 568 8100
E: teknek@teknek.com

 Teknek China Ltd
Unit E, 4/F,
Winfield Industrial Building,
3 Kin Kwan Street,
Tuen Mun, N.T.
Hong Kong

T: +852 2468 3160
E: hk@teknek.com

 Teknek (ブルグスジャパン)
812-0016
福岡県福岡市博多区博多駅南
1-3-1 日本生命博多南ビル6F

T: 092-473-6455
E: teknekjapan@brux.jp

 Teknek (Simco-Ion)
2257 North Penn Road
Hatfield,
PA 19440
USA

T: +1 215 822 6401
E: ussales@teknek.com